



4650N

Axialfläkt AC 119x119x38 mm



Energisnålare alternativ:

Teknisk data

Beskrivning	Axialfläkt AC 119x119x38 mm
Spänning	230 VAC
Frekvens	50 Hz
Effekt	19 W
Märkström	118 mA
Varvtal	2650 rpm
Luftflöde vid 0 Pa	44.40 l/s
Luftflöde vid 0 Pa	160.0 m ³ /h
Luftflöde vid 0 Pa	94.2 CFM
Temperaturområde	-10...+55 °C
Blåsriktning	Inlopp över motorfästet
Rotationsriktning	Medurs sett från rotorsidan
Motor	AC ytterrotormotor av skärmpolstyp.
Motorskydd / Skydd	Impedansskydd mot överbelastning.
Lagertyp	Sintec glidlager
Fläkthjul	Metall
Hölje	Metall
Elektrisk anslutning	Ansluts via två flatstift 3,0 x 0,5 mm. Höljet försett med fäste för jordanslutning M4 och UNC.
Ljudtryck	46.0 dB(A)
Ljudeffekt	5.4 Bel
Livslängd L10	37500 tim 40 °C / 27500 tim 55 °C
Uppfyllda standarder	VDE, UL, CSA
Storlek	119x119x38 mm
Vikt	550 g
Art.nr	9274014351

Se www.ebmpapst.se för uppdaterad information



4650N

Axialfläkt AC 119x119x38 mm

Tillbehör till 4650N

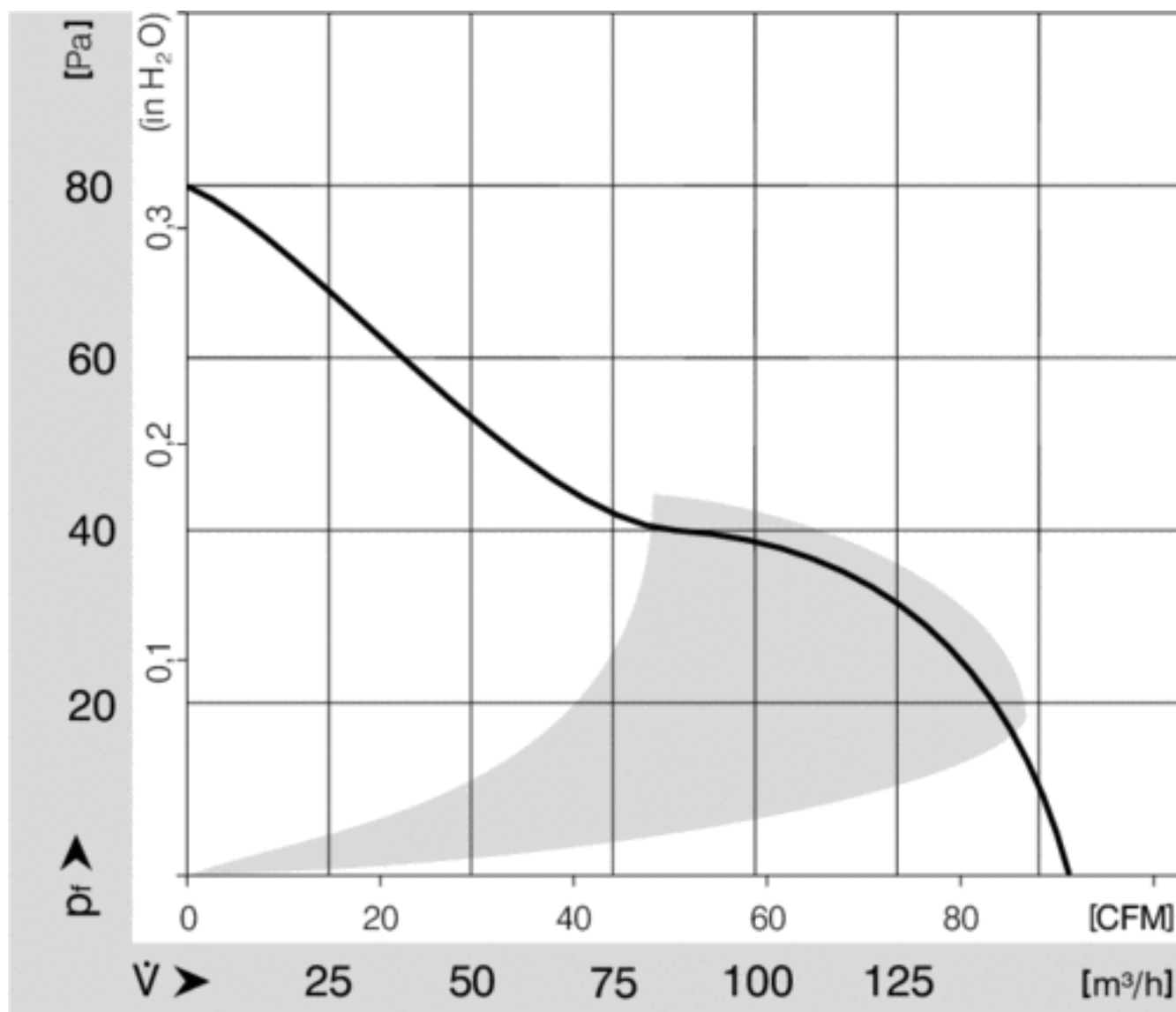
Benämning	Art.nr	Information
K600ST	4617170	Kabel med stiftkontakt, 600 mm, AC-fläktar
K1000ST	4617172	Kabel med stiftkontakt, 1000 mm, AC-fläktar
K2000ST	4617174	Kabel med stiftkontakt, 2000 mm, AC-fläktar
LZ127	9920127000	Kabel med stiftkontakt, 1600 mm, AC-fläktar
FF450A/45	4620100	Plastgaller med filter 119x119 mm
Filterkassett 120x120	92161-1-5170	Filterkassett 120x120 mm
LZ60	9920060000	Grovfiter Aluminium LZ60 119x119 mm
MFG119	358-107.1	Skyddsgaller metall 119x119 mm
PG119S	92165-2-2929	Skyddsgaller plast 119x119 mm, skruvas fast
PG119T	92164-2-2929	Skyddsgaller plast 119x119 mm, trycks fast
PRF120	470111176	Skyddsgaller EMC 119x119 mm
PF120	4628256	Plastgaller med filter 119x119 mm
DYAD-packning 119X119	4687112	Packning, dyad 119x119 fläktar
Vibrationsdämpare 119x119 mm	02678-2-2945	Vibrationsdämpare för 119x119 mm fläktar



4650N

Axialfläkt AC 119x119x38 mm

Diagram

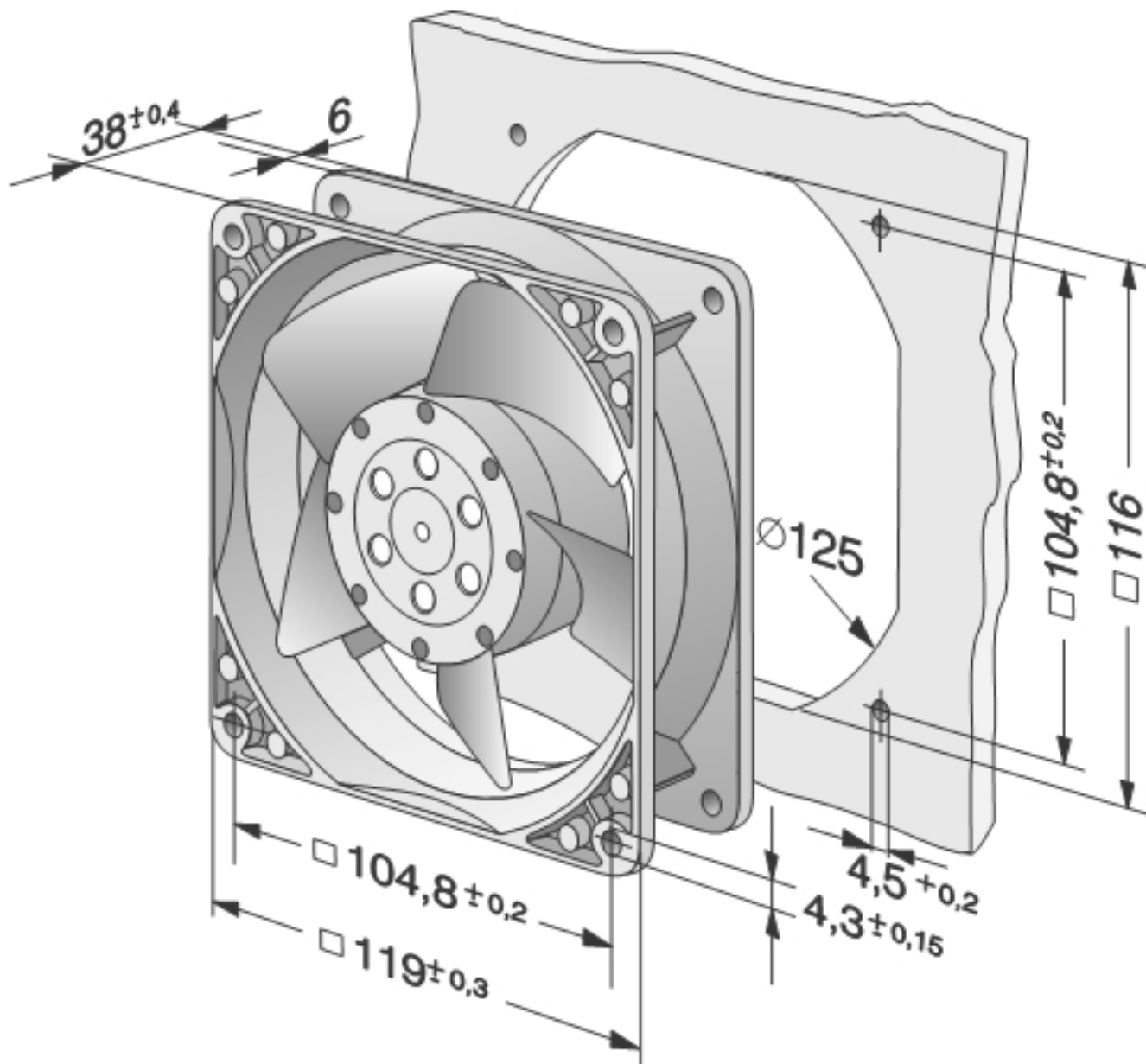




4650N

Axialfläkt AC 119x119x38 mm

Ritning





4650N

Axialfläkt AC 119x119x38 mm

Kontakt

ebm-papst AB

Äggelundavägen 2

175 62 Järfälla

Tel: 010-454 44 00

Fax: 08-36 23 06

info@ebmpapst.se

www.ebmpapst.se