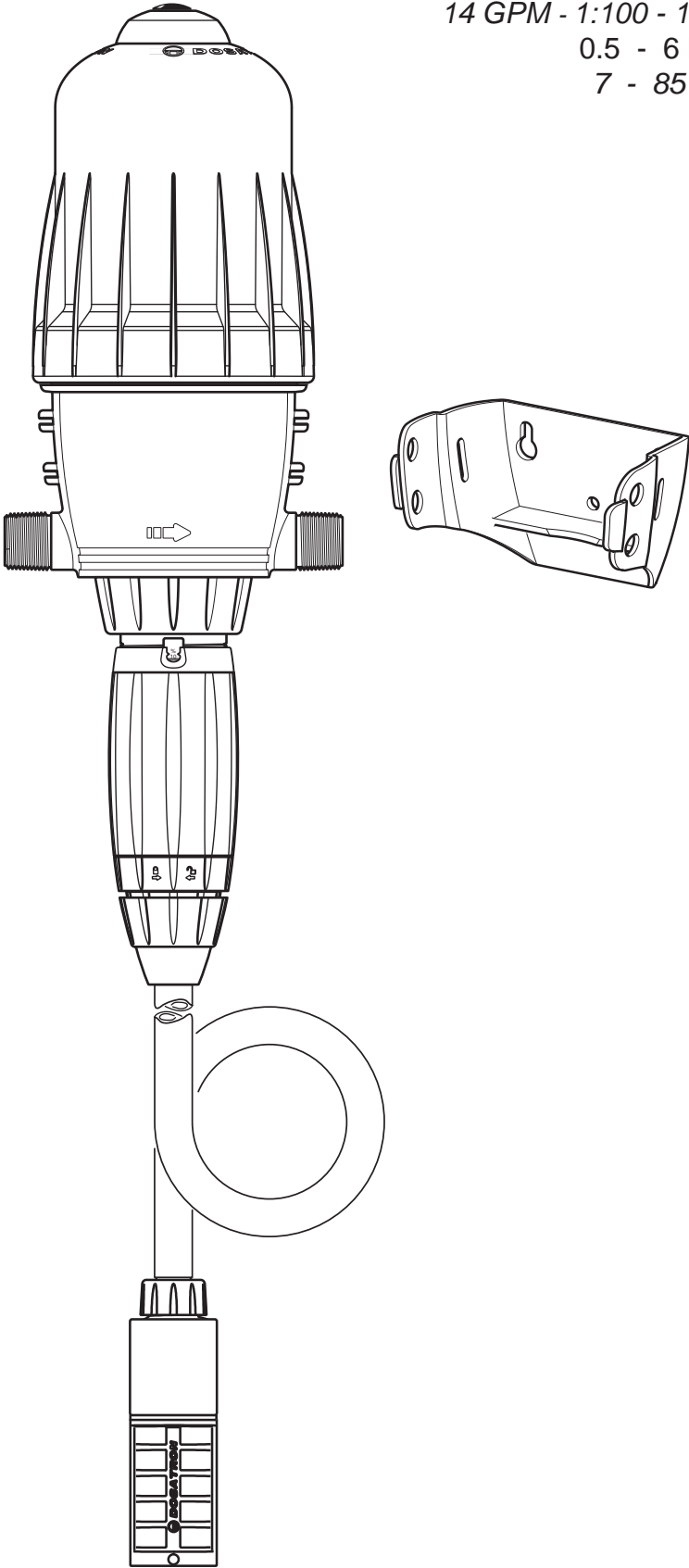


D3RE10

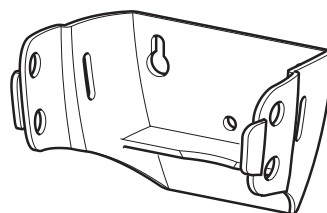
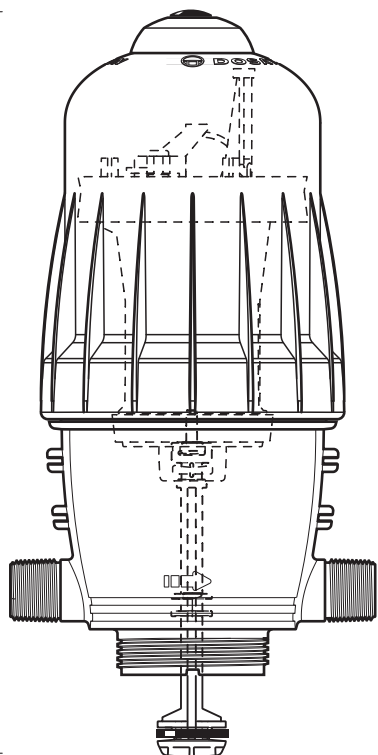
3 m³/h - 1 - 10%
14 GPM - 1:100 - 1:10
0.5 - 6 bar
7 - 85 psi



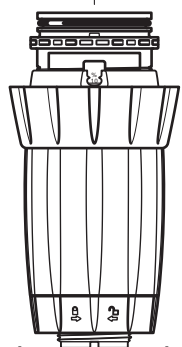
D3RE10

3 m³/h - 1 - 10%
14 GPM - 1:100 - 1:10
0.5 - 6 bar
7 - 85 psi

C+M

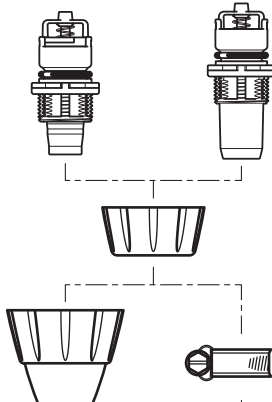


A



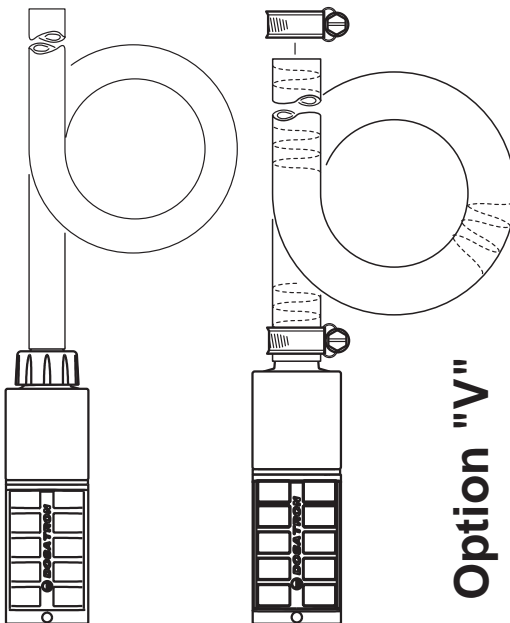
(Ø16) (Ø20)

D



(Ø16)

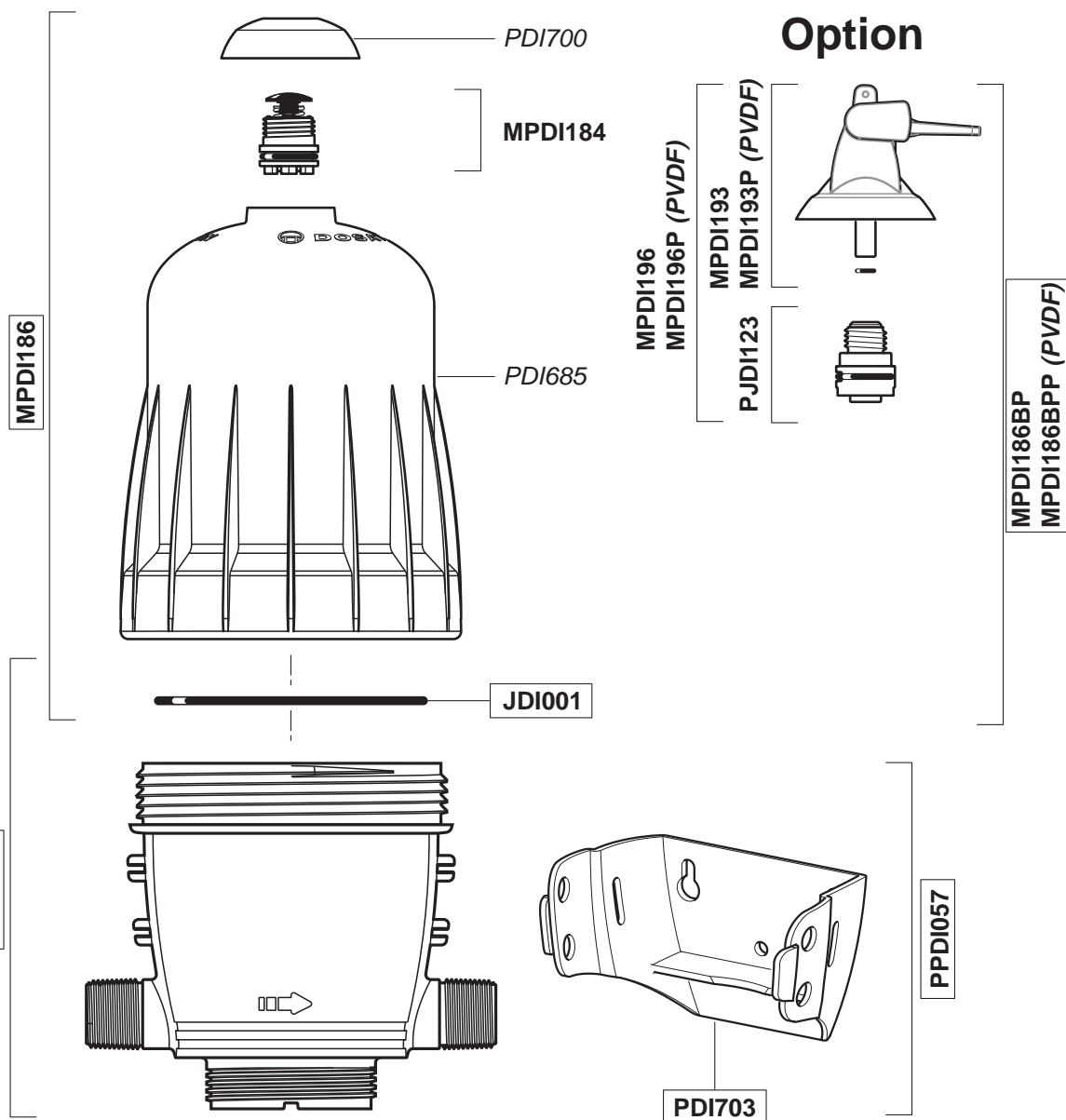
(Ø20)



Option "V"

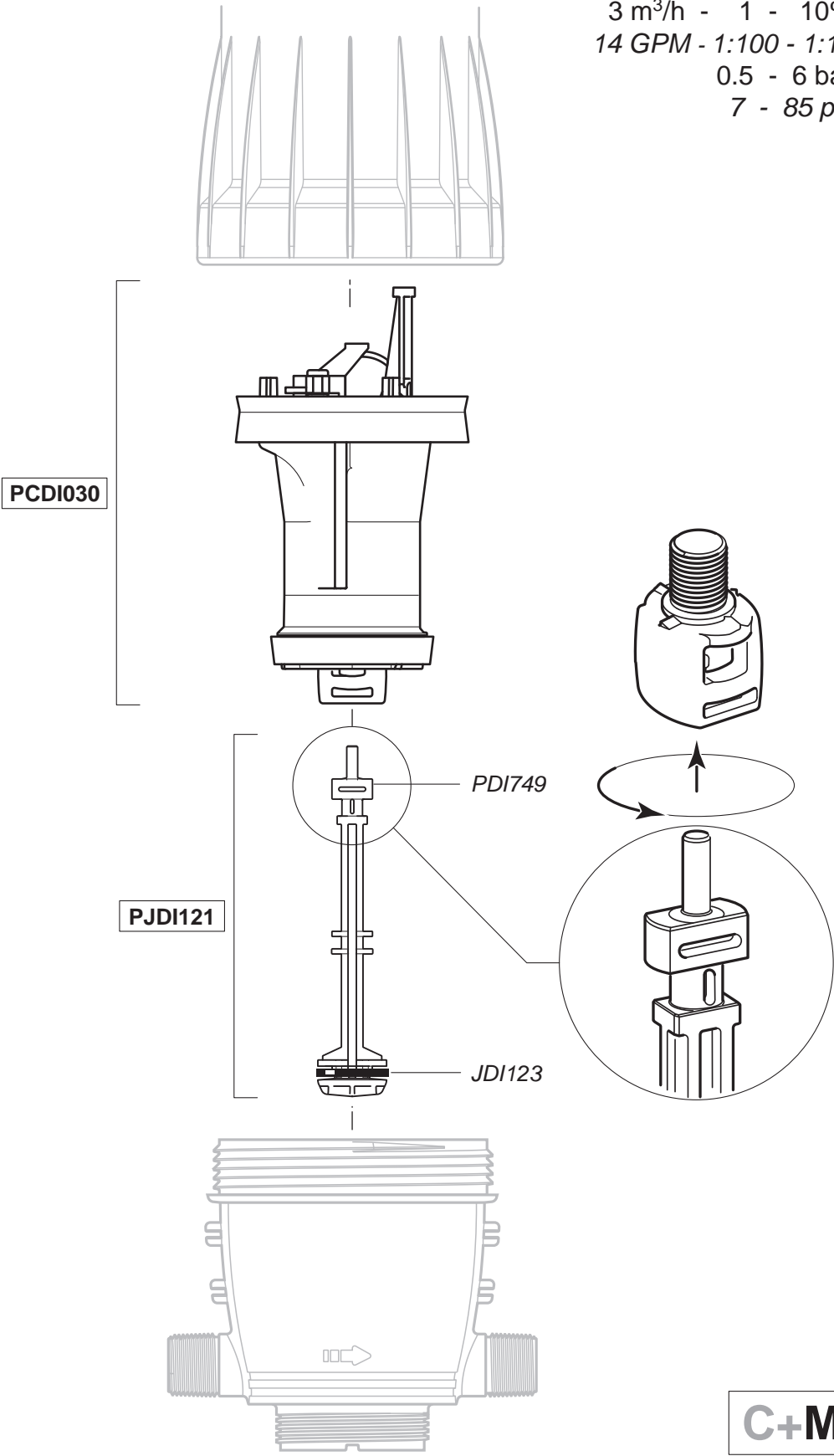
D3RE10

3 m³/h - 1 - 10%
14 GPM - 1:100 - 1:10
0.5 - 6 bar
7 - 85 psi



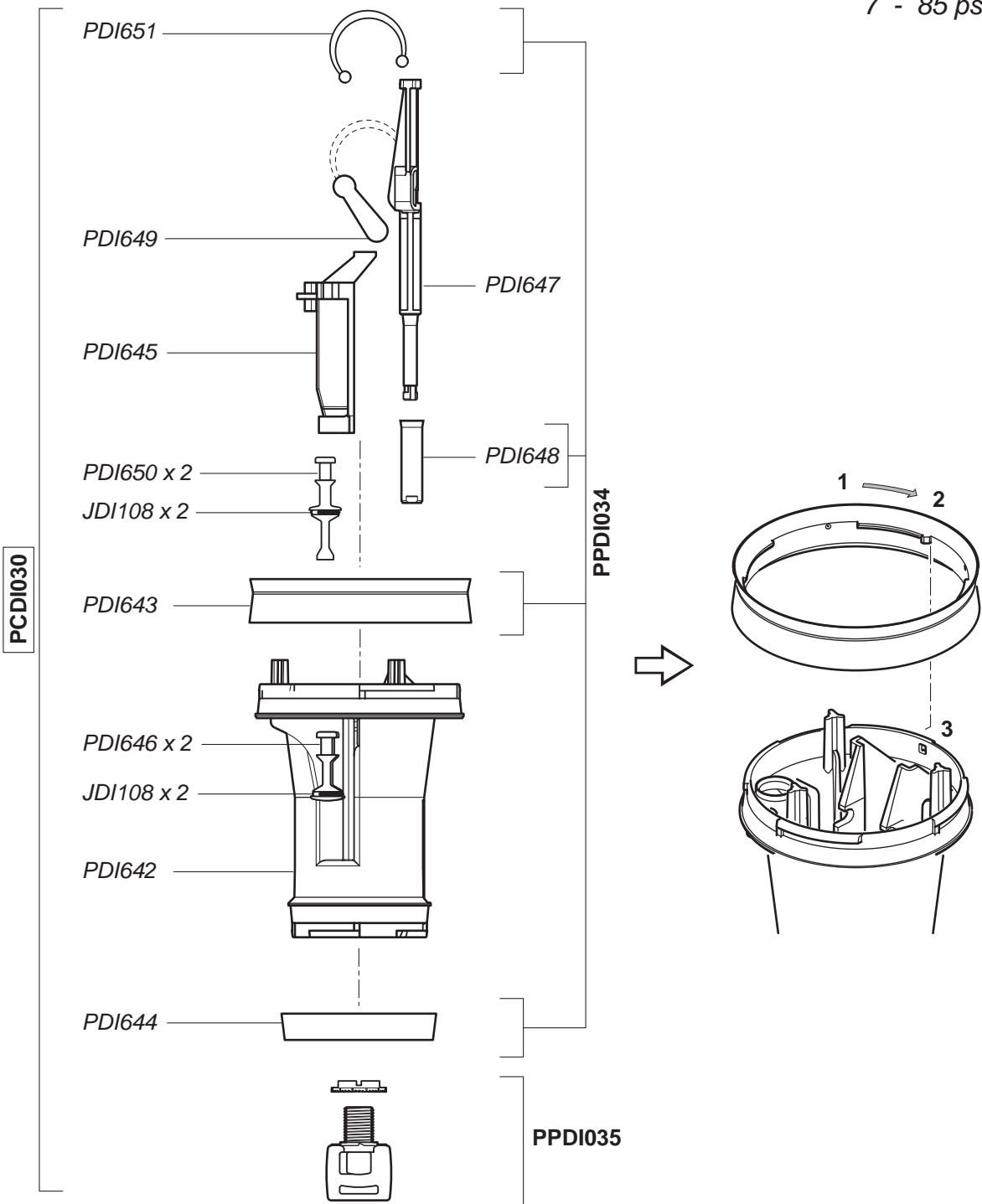
D3RE10

3 m³/h - 1 - 10%
 14 GPM - 1:100 - 1:10
 0.5 - 6 bar
 7 - 85 psi



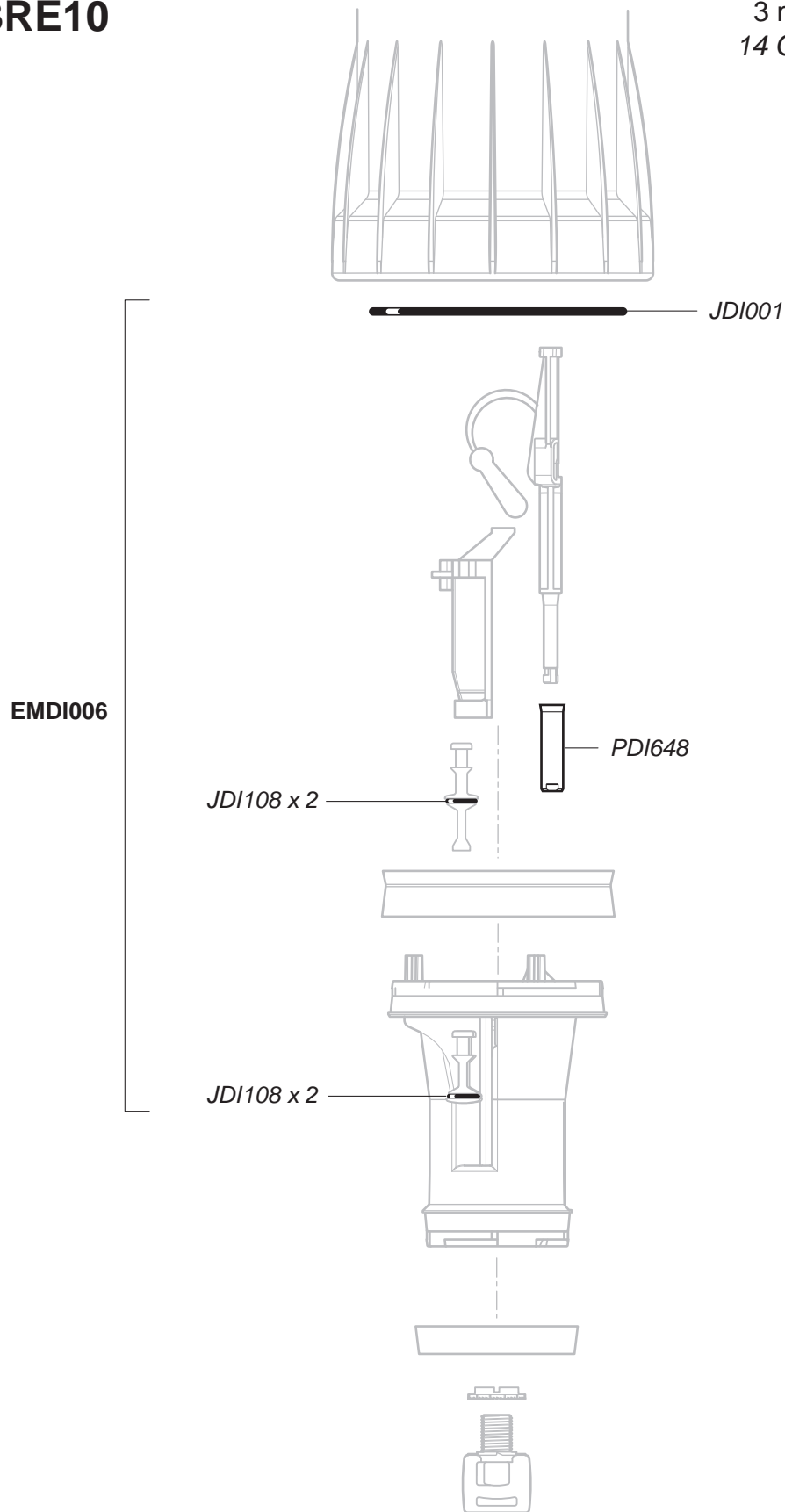
D3RE10

3 m³/h - 1 - 10%
 14 GPM - 1:100 - 1:10
 0.5 - 6 bar
 7 - 85 psi



D3RE10

3 m³/h - 1 - 10%
14 GPM - 1:100 - 1:10
0.5 - 6 bar
7 - 85 psi

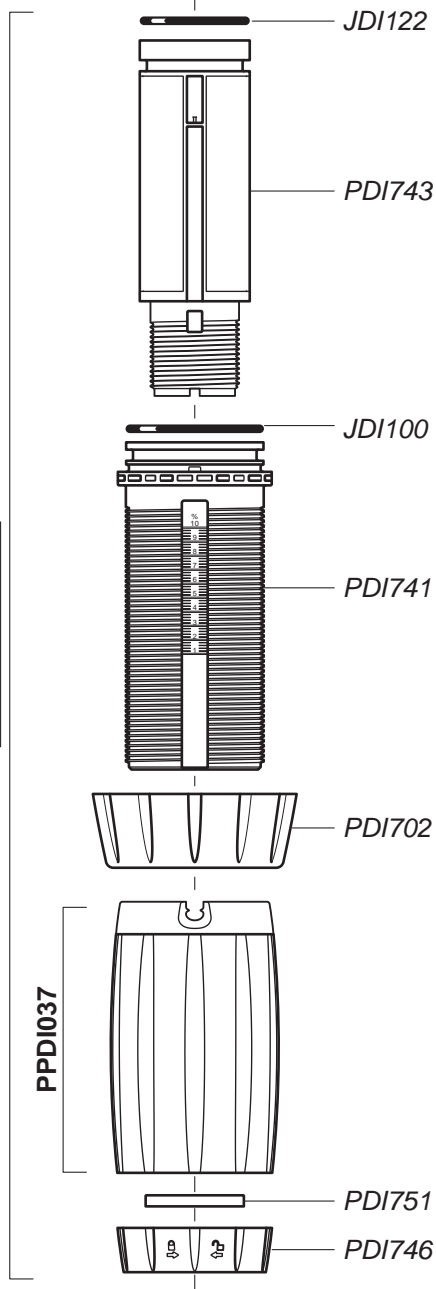


D3RE10

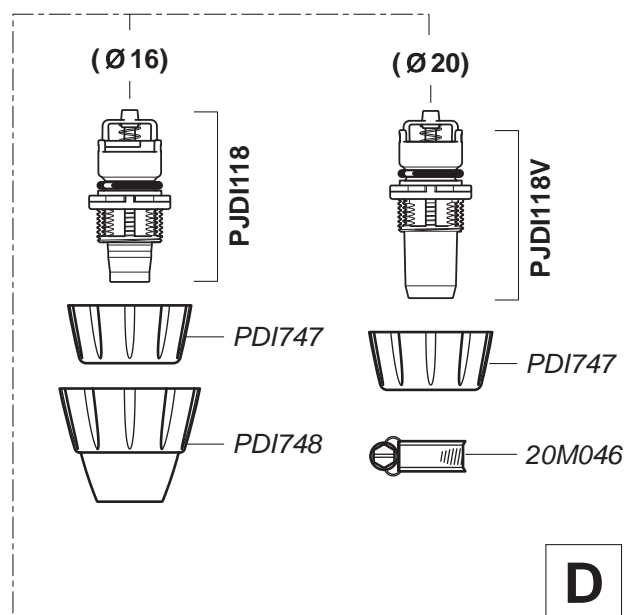
3 m³/h - 1 - 10%
14 GPM - 1:100 - 1:10
0.5 - 6 bar
7 - 85 psi



CDDI076 (Ø 16)
CDDI076V (Ø 20)

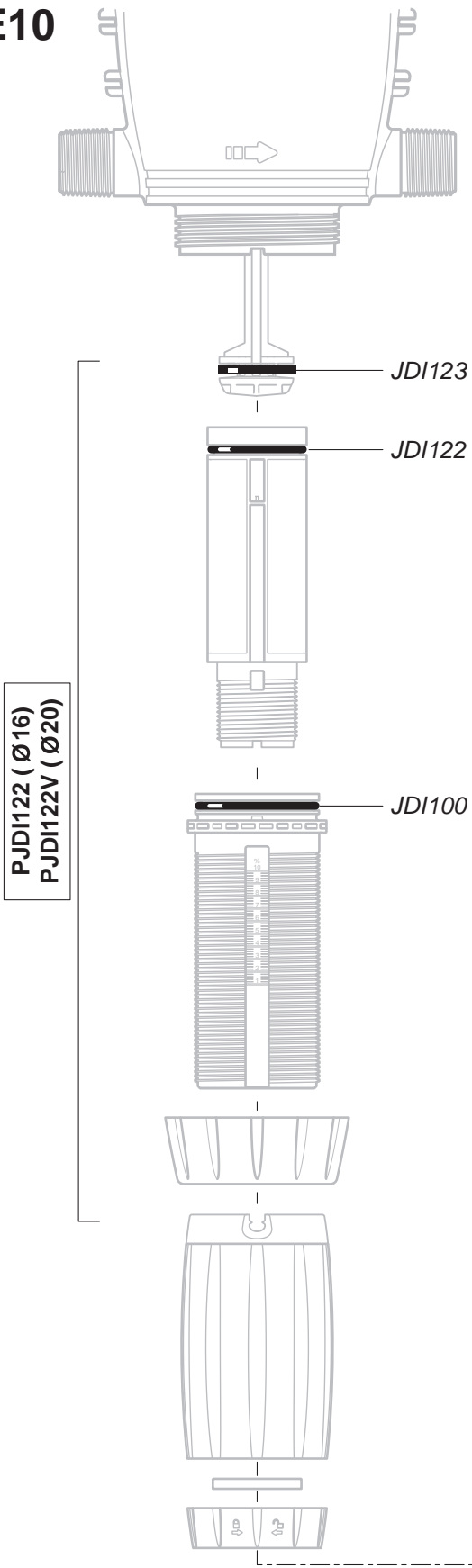


Option "V"



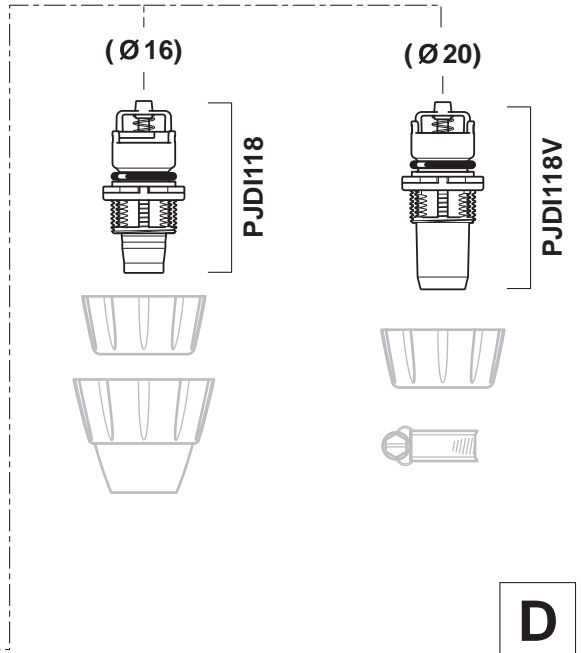
D3RE10

3 m³/h - 1 - 10%
14 GPM - 1:100 - 1:10
0.5 - 6 bar
7 - 85 psi



PJD1122 (Ø16)
PJD1122V (Ø20)

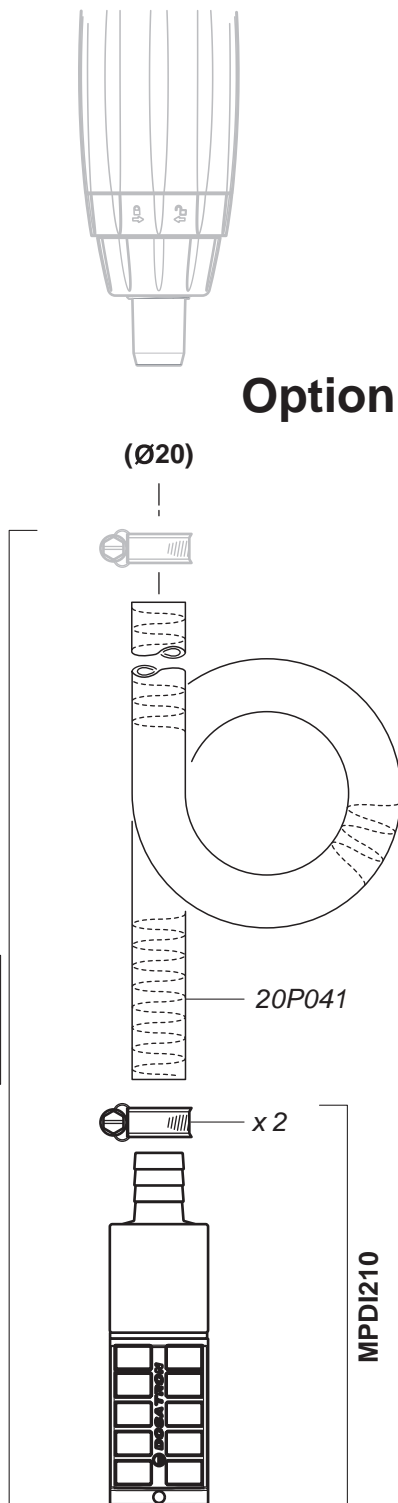
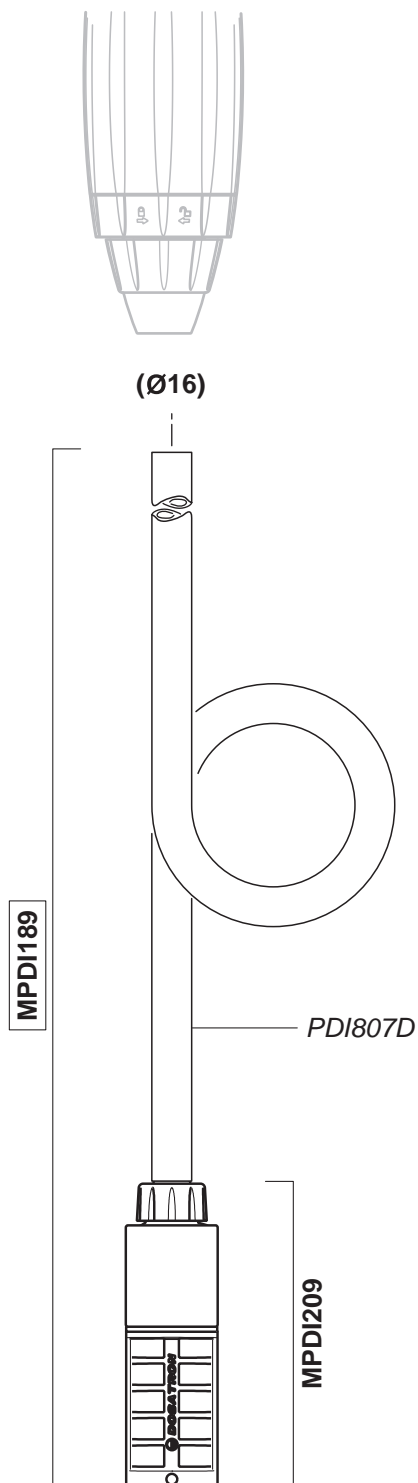
Option "V"



D

D3RE10

3 m³/h - 1 - 10%
14 GPM - 1:100 - 1:10
0.5 - 6 bar
7 - 85 psi



Option "V"